

FILTRES HARMONIQUES PASSIFS

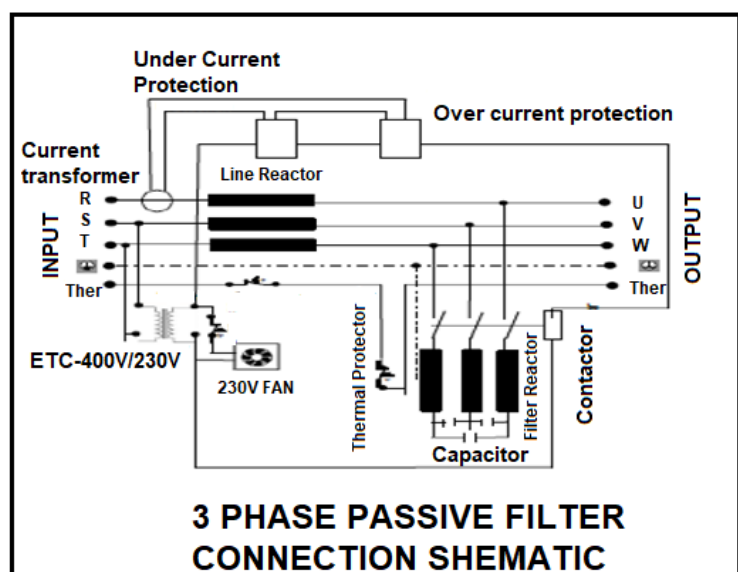
Les filtres harmoniques passifs sont utilisés pour réduire le contenu harmonique du courant d'entrée des redresseurs à diode ou à thyristor en dessous des limites spécifiées dans la norme EN 61000-3-12. Les unités sont un filtre de ligne et un piège à résonance. Cette disposition assure un filtrage harmonique maximal tout en maintenant une impédance relativement élevée vers la ligne d'alimentation. Les filtres harmoniques CAPCONDO sont des filtres de haute qualité conçus conformément aux normes EN 61558-2-20.

Cette unité est installée à l'entrée de la charge génératrice d'harmoniques (par exemple, variateur de vitesse, onduleur, etc.). Les filtres d'harmoniques passifs sont disponibles sous deux formes : type fixé sur mur et type fixé sur socle.



Caractéristiques techniques

- Fournit une puissance capacitive constante
- Haute performance et fiable
- Amortit les harmoniques jusqu'à 90%
- Conception à risque de résonance minimisé
- Protection intégrée contre les surintensités
- S'éteint automatiquement en cas de surcharge
- Réglage automatique la température intérieure du panneau / armoire
- Tension nominale 3 x 400 Vac
- THD-I <8% en fonctionnement nominal
- Capacité nominale de charge de 4 à 200 kW
- Classe d'isolation 40°C/F
- Température ambiante de fonctionnement -10°C à +45°C
- Indice de protection IP 21 (autre indice sur commande)
- Protection contre la surchauffe : sonde à 132°C NC
- Niveau d'isolement :3kV/1min
- Refroidissement : Refroidi par air naturel forcé
- Cos phi = 1 à la charge :50%
- MTTR : 200000h
- MTBF : <30 minutes
- Surcharge, capacité :
 - 16xIn pour 1min
 - 2xIn pour 10 secondes
 - 5xIn pour 1 seconde



Specifications techniques

CODE PRODUIT	Voltage (V)	Puissance (kW)	Fréquence (Hz)	Pertes (W)	Indice de protection	Poids (kg)	Dimension (mm)
CAP.PF 400V/4kW	400	4	50	125	IP21	23	206x430x219
CAP.PF 400V/5 kW	400	5	50	157	IP21	30	326x612x293
CAP.PF 400V /5.5 kW	400	5.5	50	160	IP21	31	326x612x293
CAP.PF 400V/7.5 kW	400	7.5	50	225	IP21	34	326x612x293
CAP.PF 400V/10 kW	400	10	50	230	IP21	38	326x612x293
CAP.PF 400V/11 kW	400	11	50	236	IP21	49	326x612x293
CAP.PF 400V/15 kW	400	15	50	260	IP21	55	326x612x293
CAP.PF400V/18.5 kW	400	18.5	50	340	IP21	60	326x612x293
CAP.PF 400V/22 kW	400	22	50	370	IP21	74	326x612x293
CAP.PF 400V /30 kW	400	30	50	380	IP21	97	326x612x293
CAP.PF400V /37 kW	400	37	50	497	IP21	109	514x826x315
CAP.PF 400V /45 kW	400	45	50	574	IP21	121	514x826x315
CAP.PF 400V /55 kW	400	55	50	600	IP21	126	514x826x315
CAP.PF 400V /60 kW	400	60	50	726	IP21	128	700x800x1800
CAP.PF 400V /75 kW	400	75	50	779	IP21	131	700x800x1800
CAP.PF 400V /90 kW	400	90	50	1111	IP21	145	700x800x1800
CAP.PF 400V /100 kW	400	100	50	1185	IP21	161	700x800x1800
CAP.PF 400V /110 kW	400	110	50	1260	IP21	185	700x800x1800
CAP.PF 400V /132 kW	400	132	50	1440	IP21	230	600x1000x2300
CAP.PF 400V /160 kW	400	160	50	1830	IP21	495	600x1000x2300
CAP.PF 400V /200 kW	400	200	50	1980	IP21	550	600x1000x2300