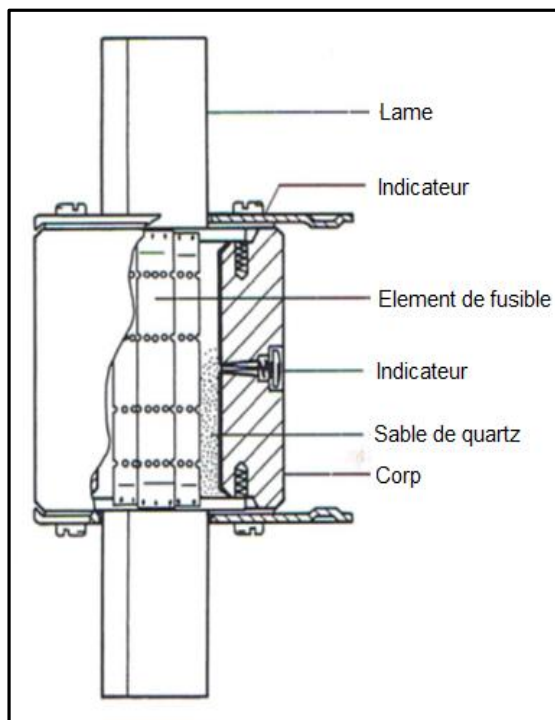


FUSIBLE A COUTEAUX NH00C

Caractéristiques techniques :



La gamme des fusibles NH00C avec les caractéristiques de fusion gG taille 00 est disponible avec des intensités de courant nominales de 50A à 1600A.

Les tensions nominales des cartouches sont : 500V

Les fusibles à cartouches gG sont idéaux pour la protection des Batteries condensateurs contre les surcharges et les courts-circuits.

Caractéristiques de construction :

Les fusibles NH présentent un corps en stéatite ayant une résistance thermique et mécanique élevée et une grande chambre d'extinction d'arc. Des éléments des fusibles sont en cuivre ou en cuivre argenté sont soudés sur les lames de contact et installées dans le corps du fusible avec des joints spéciaux et des plaques de fixation.

Le sable de quartz est utilisé pour remplir l'ensemble du système. Les fusibles à cartouche NH sont équipés d'un indicateur de fusible grillé installé sur la partie supérieure du corps de fusible qui sort de son logement après le grillage du fusible. Pour certaines séries de fusibles NH, cet indicateur peut être utilisé comme indicateur de fusible grillé à distance à l'aide du microcontact correspondant.

Capacité de coupure et températures de travail :

Les fusibles NH se caractérisent par une capacité de coupure élevée (jusqu'à 120 kA). Les conditions et les caractéristiques de test du circuit telles que la tension, le facteur de puissance, etc. sont décrits dans les normes CEI 32-1 (harmonisé avec les normes internationales CEI 60269-1). Afin de maintenir la capacité de coupure élevée et constante du courant de surcharge minimal au courant de court-circuit maximal, plusieurs différents détails doivent être pris en compte lors de la conception et la fabrication des séries de fusibles.

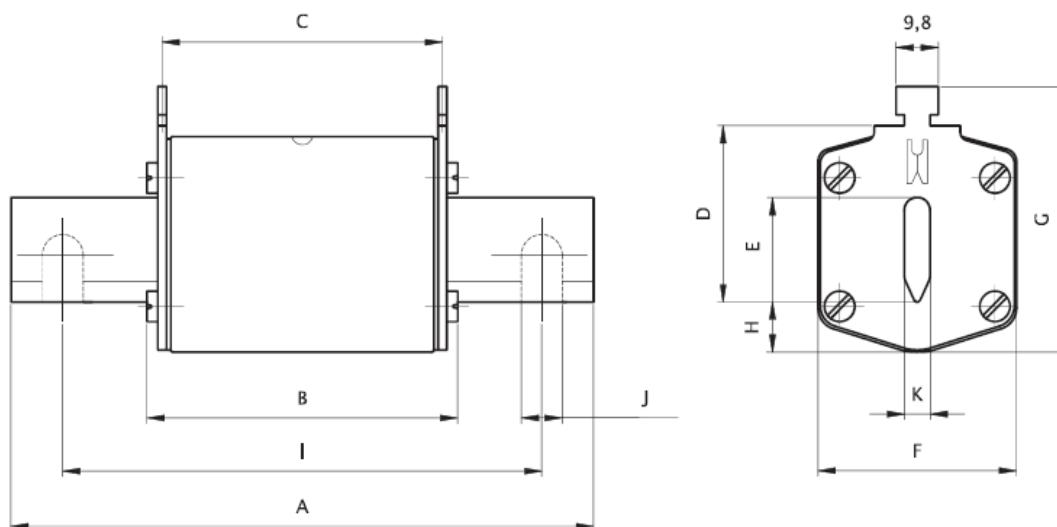
Par exemple, la sélection des éléments des fusibles, leur position dans le corps du fusible, la résistance stéatite aux surpressions et aux variations de température provoquées par un court-circuit, la pureté chimique et la granulométrie du sable de quartz sont tous des facteurs essentiels.

Les fusibles NH ont été conçus pour fonctionner correctement à des températures ambiantes allant de -15 ° C à + 50 ° C.

Lorsque la température ambiante dépasse + 50 ° C, il est courant de réduire le courant nominal de 5% tous les 10 ° C.

Dimensions :

- ✓ Fusibles taille NH 00C :



TYPE	A	B	C	D	E	F	G	H	I	J	K
NH-00C	79	53	47	35	15	21	52	7.5	-	-	6